

NILL

BUTACOS

ASIENTO

Tapizado en cuerina sintética de fábrica.

ESTRUCTURA

Metálica con acabado cromado.

MECANISMO

Banco con una rotación de 360°, regulable en altura con palanca metálica localizada debajo del asiento.

APOYAPIES

Integrado y cromado.

BASE

Circular cromada con goma antideslizante, de 390 mm de diámetro.



Colores disponibles



LÍNEA



CARACTERÍSTICAS



Asiento tapizado en cuerina sintética.



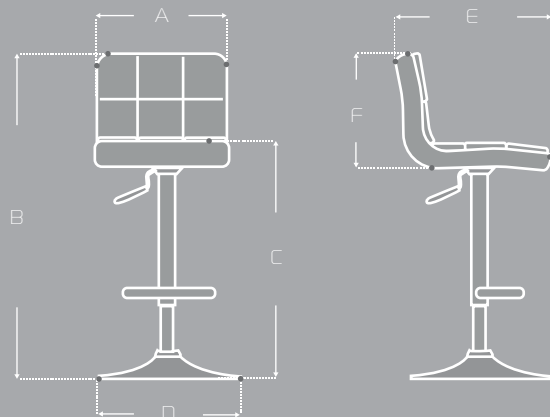
Elevación de altura.



Apoyapiés.

MEDIDAS (mm)

	MÁX	MIN
A	430	—
B	1100	900
C	810	600
D	390	—
E	490	—
F	340	—



Las medidas pueden variar dependiendo de los materiales y componentes utilizados.